

selt⁺
sun
protection
systems

Nouveauté 2023



**Nouvelle
PERGOLA SB350**

PERGOLA SB350



Couleurs
de construction/des lames:



RAL 7016 mat

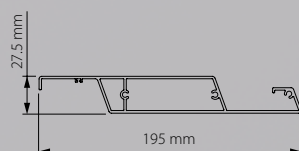
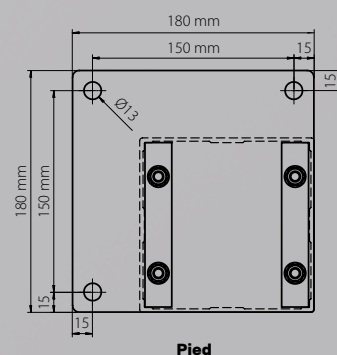


RAL 9016 mat

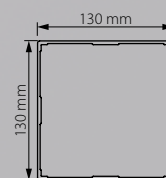
Commande électrique	oui
Projections disponibles	3.40 m 3.85 m 4.30 m 4.75 m
Largeur fixe	3.5 m
Hauteur sous la barre	2.5 m
Système de drainage de l'eau	oui

Caractéristiques:

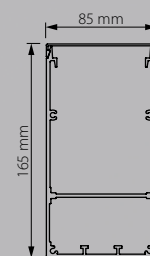
- Système est disponible en dimensions fixes selon le tableau
- Uniquement la version autoportante est disponible
- Angle d'inclinaison des lames 120°
- Deux couleurs des lames et de construction disponibles
- Sans possibilité de laquage
- Unité d'entraînement cachée dans la barre
- Chambre supérieure avec révision permet une distribution pratique de câblage
- Moteur pergola 24V et une télécommande inclus
- Possibilité de commande par une application
- Lames plates



Profil de la lame



Profil du poteau



Profil de la barre